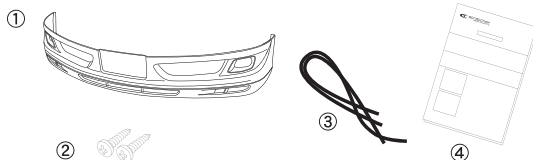


フロント ハーフ スポイラー (Front Half Spoiler)

製品部品番号 01341100
適用車種 AHR20系 ESTIMA HYBRID (2006年6月~)
ハイブリッドバンパー専用

1、付属品

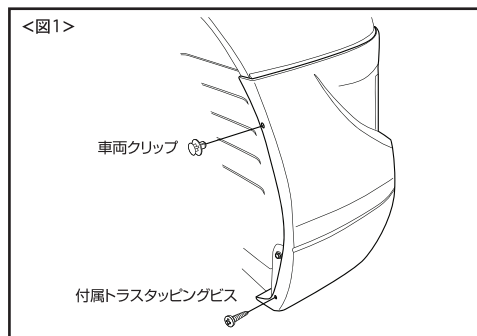
NO	部品名	数量	商品品番
①	フロントハーフスポイラー	1	01341101
②	トラスタッピングビス	2	00010420
③	エンドモール(3000mm)	1	01010904
④	取扱/取付要領書(本書)	1	01215199



2、取付要領

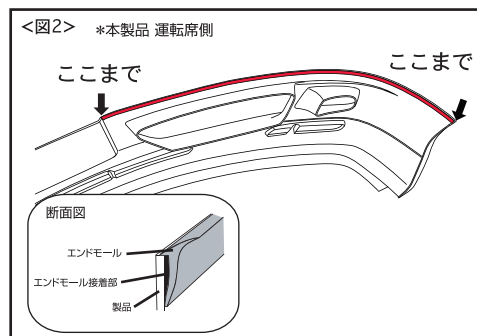
●車両や製品表面にキズや汚れ等をつけないように取付けてください。

3、製品の装着

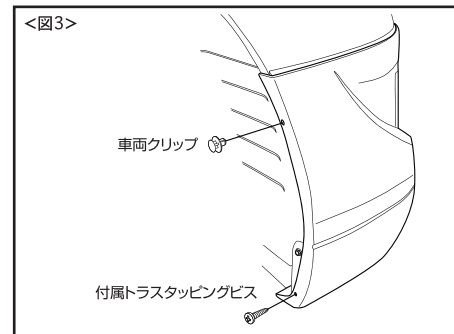


- ①作業前に本書を良く読み、付属品が揃っているか確認し、各指示や注意事項に必ず従って作業して下さい。次にバンパー保護の為、フロントハーフスポイラー(以下F/H)取付部分周辺をマスキングテープ等で保護します。
- ②車両ライセンスプレートおよびホイールハウス内のクリップを片側1箇所ずつ取外します。F/Hを仮付けし、取付位置を確認したのち、F/H取付位置をバンパーにマスキングテープを利用して、マーキングして下さい。取付け方法は、ホイールハウス部の取外したクリップを利用して片側1箇所ずつ取付け、その下部にあるガイド穴を基準として取付穴位置をしっかりと決め、ガイド穴からフロントバンパーにキリ等で穴あけを行い、付属のトラスタッピングビスにて締め込みながら取付けます。
<図1参照>

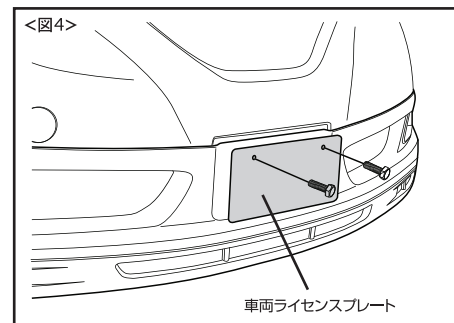
4、製品の装着



- * この際、装着状態に異常・不明な点がある場合は必ず販売店、もしくは弊社までご確認下さい。
尚、事前の御連絡がなく、塗装・加工等行った商品はクレーム対象外となりますのでご注意ください。
- ③1度F/Hを取り外し、別紙<取扱注意書>内のFRP製品取扱~をよく読み、塗装工程を行います。
 - ④付属のエンドモールを本製品の裏側に貼り付けます。
*尚、この際製品裏側はしっかりと脱脂したのち、取付けて下さい。また、コーナー部分はエンドモールにシワが生じる場合がございますので、シワをしっかりと伸ばしながらしっかりと取付けて下さい。
<図2参照>

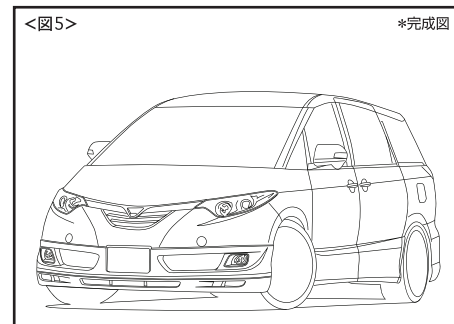


- ⑤フロントバンパーF/H取付け面の油脂分・ほこり等をしっかりと取り除き、フロントバンパーにF/Hを取付けます。
②を参照に、車両クリップ、付属のトラスタッピングビスを使いF/Hを支える程度に軽く締め込んで下さい。
<図4参照>



- ⑥①で貼った、傷付き防止用のマスキングテープをはがして下さい。

- ⑦①にて取外したライセンスプレートを、F/Hの上から車両ボルトを使用してF/Hをバンパーに共締めして取付けて下さい。 <図4参照>



- ⑧トラスタッピングビスを本締めし、全体のガタツキ等がないかもう一度確認したら、作業終了です。