

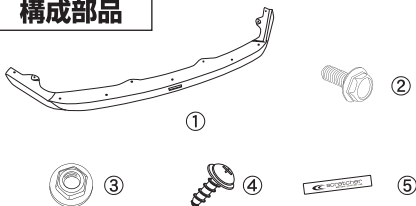
## FRONT LIP SPOILER

製品部品番号 81411200  
適用車種 ZVW40 PRIUS α (ツーリング用)

### ⚠ 重要 取付け前に

本製品の取付作業につきましては、トヨタ自動車株式会社発行のサービスマニュアルを参照して下さい。

### 構成部品

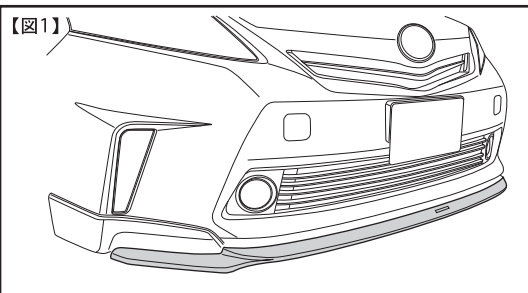


NO	部品名	数量
①	フロントリップスポイラー本体	1
②	M6×16フランジボルト	4
③	M6フランジナット	4
④	M5×15タッピングビス	3
⑤	専用エンブレム	1

### 取付要領・手順

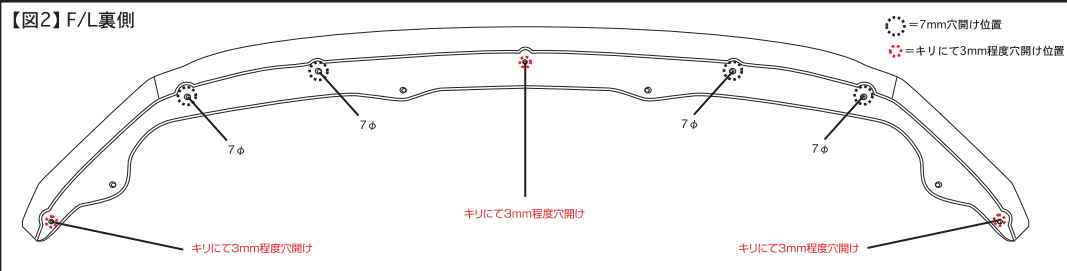
●車両や製品表面にキズや汚れ等をつけないように取付けてください。

①作業前に本書を良く読み、付属品が揃っているか確認し、各指示や注意事項に必ず従って作業して下さい。次にバンパー保護の為、フロントリップスポイラー(以下F/L)取付部分周辺をマスキングテープ等で保護します。さらに、バンパー下部とアンダーカバーをとめている車両ビス4箇所を取外します。



②①にて取外した車両ビスにて仮止めて、一度F/Lをマスキングテープ等でしっかりと取付位置で固定して下さい。

**\* この際、装着状態に異常・不明な点がある場合は必ず販売店、もしくは弊社までご確認下さい。尚、事前の御連絡がなく、塗装・加工等行った商品はクレーム対象外となりますのでご注意ください。**

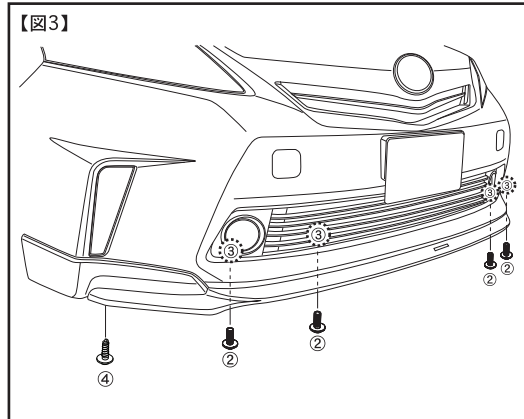


③取付用の穴位置を、バンパーにマーキングしてドリルにて穴開けします。初めに、F/Lを取付位置にしっかりと合わせ、穴位置をバンパーにマーキングしたら一度F/Lを取外して、バンパーに穴開けを行います。

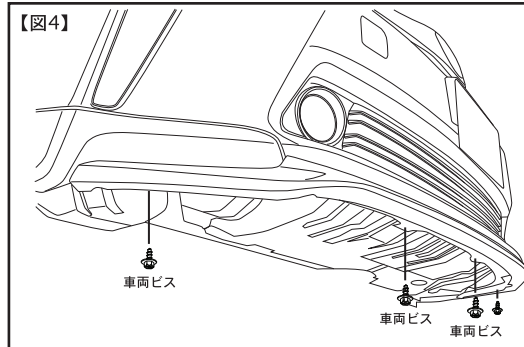
図2を参照にセンター及び左右端をキリで穴開けし、左右3箇所ずつ計6箇所は7mmにて穴開けを行います。

<図2参照>\*図は、判りやすいように製品裏側の図ですが、実際にはバンパーに穴開けして下さい。

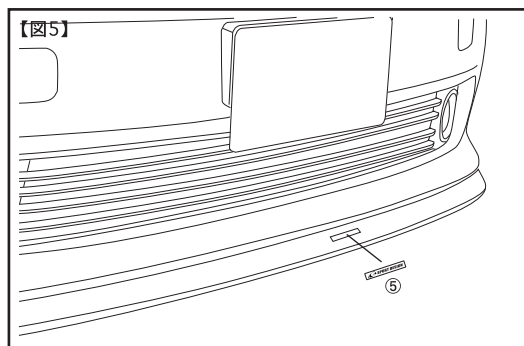
④別紙<取扱注意書>内のFRP製品取扱～をよく読み、塗装工程を行います。



⑤塗装行程を行なった後、F/Lをバンパーにかぶせ、マーキング位置に合わせます。  
③にて開けた取付穴を利用して、付属の②ボルト/③M6ナット④タッピングビスにてF/Lを仮止めします。  
<図3参照>



⑥①にて取外した車両ビス4箇所を使ってF/Lを固定します。<図4参照>



⑦今一度、取付位置を確認した後、各部の取付けビス及びボルトを本締めし、全体のガタツキ等がないか確認したら、付属の⑤専用エンブレムの剥離紙を剥がし、F/Lセンター部分の窪みに取付けて作業終了です。

**\* 取付後、専用エンブレムを完全に密着させる為に本製品の取付後、24時間は雨や洗車など水分をさけて下さい。**