

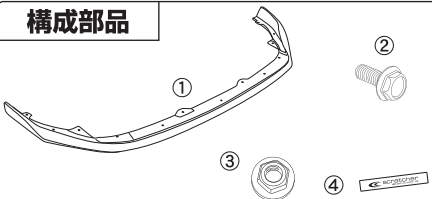
## FRONT LIP SPOILER

製品部品番号 81411100  
適用車種 ZVW40 PRIUS α (標準車用)

### 重要 取付け前に

本製品の取付作業につきましては、トヨタ自動車株式会社発行のサービスマニュアルを参照して下さい。

### 構成部品

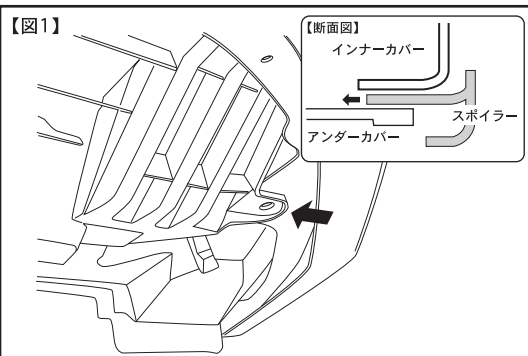


NO	部品名	数量
①	フロントリップスポILER本体	1
②	M6×16フランジボルト	7
③	M6フランジナット	7
④	専用エンブレム	1

### 取付要領・手順

●車両や製品表面にキズや汚れ等につけないように取付けてください。

①作業前に本書を良く読み、付属品が揃っているか確認し、各指示や注意事項に必ず従って作業して下さい。次にバンパー保護の為、フロントリップスポILER(以下F/L)取付部分周辺をマスキングテープ等で保護します。さらに、バンパー下部とアンダーカバーをとめている車両ボルト6箇所を取外します。

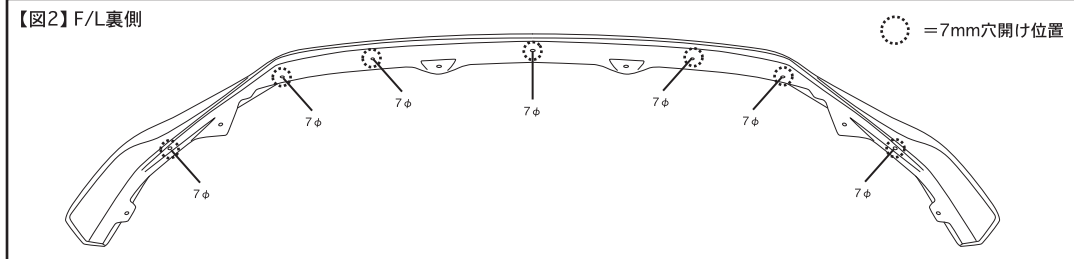


②F/Lを仮付けします。この際、後端から2番目の取付穴位置はアンダーカバーとインナーカバーの間に差込んで下さい。<図1参照>

①にて取外した車両ボルトにて仮止めて、一度F/Lをマスキングテープ等でしっかりと取付位置で固定して下さい。

**\*この際、装着状態に異常・不明な点がある場合は必ず販売店、もしくは弊社までご確認下さい。尚、事前の御連絡がなく、塗装・加工等行った商品はクレーム対象外となりますのでご注意ください。**

【図2】F/L裏側

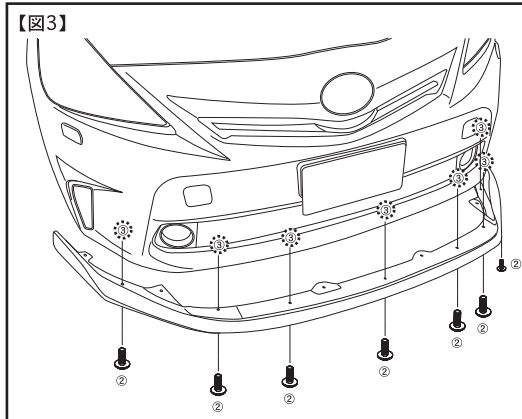


③取付用の穴位置を、バンパーにマーキングしてドリルにて穴開けします。初めに、F/Lを取付位置にしっかりと合わせ、穴位置をバンパーにマーキングしたら一度F/Lを取外して、バンパーに穴開けを行います。

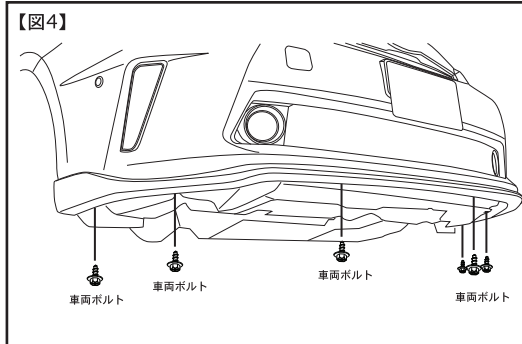
図2を参照に中央1ヶ所/左右3箇所ずつ計7箇所を7mmにて穴開けを行います。<図2参照>

**\*図は、判りやすいように製品裏側の図ですが、実際にはバンパーに穴開けして下さい。**

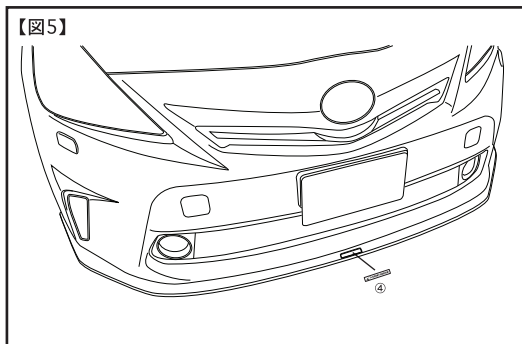
④別紙<取扱注意書>内のFRP製品取扱~をよく読み、塗装工程を行います。



⑤塗装行程を行なった後、F/Lをバンパーにかぶせ、マーキング位置に合わせます。  
③にて開けた取付穴を利用して、付属の②ボルト/③M6ナットにてF/Lを仮止めます。  
<図3参照>



⑥①にて取外した車両ボルト6箇所を使ってF/Lを固定します。<図4参照>



⑦今一度、取付位置を確認した後、各部の取付けビス及びボルトを本締めし、全体のガタツキ等がないか確認したら、付属の④専用エンブレムの剥離紙を剥がし、F/Lセンター部分の窪みに取付けて作業終了です。

**\*取付後、専用エンブレムを完全に密着させる為に本製品の取付後、24時間は雨や洗車など水分をさけて下さい。**