

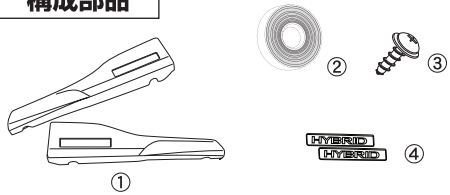
SIDE SPATS

製品部品番号 81412100
適用車種 ZVW40 PRIUS α

重要 取付け前に

本製品の取付作業につきましては、トヨタ自動車株式会社発行のサービスマニュアルを参照して下さい。

構成部品

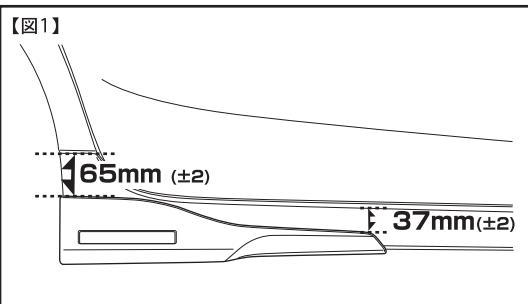


NO	部品名	数量
①	サイドスパッツ本体 (左右)	1
②	両面テープ t=0.8/10×1200	1
③	M4×10タッピングビス	6
④	HYBRIDロゴエンブレム	2

取付要領・手順

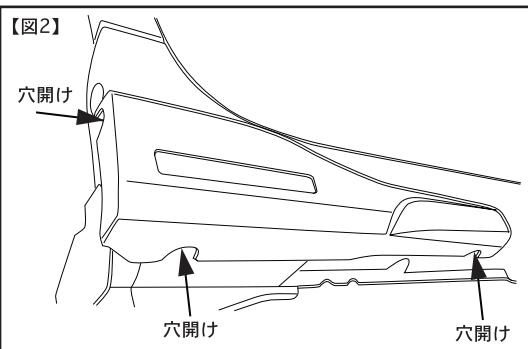
●車両や製品表面にキズや汚れ等をつけないように取付けてください。

①作業前に本書を良く読み、付属品が揃っているか確認し、各指示や注意事項に必ず従って作業して下さい。次にボデー保護の為、サイドスパッツ(以下S/SP)取付部分周辺をマスキングテープ等で保護します。



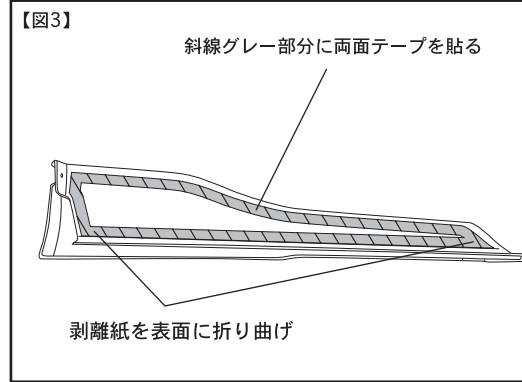
②S/SPを仮付けし、取付位置を確認したのち、S/P取付位置をボディにマスキングテープを利用して、マーキングして下さい。取付け方法は、純正サイドスカート後部分下部に製品を合わせ、前方で純正サイドスカート上部まで約37mm、後方(立上がり部分上部)で約65mmの位置に合わせて下さい。<図1参照>

*この際、装着状態に異常・不明な点がある場合は必ず販売店、もしくは弊社までご確認下さい。尚、事前の御連絡がなく、塗装・加工等行った商品はクレーム対象外となりますのでご注意ください。



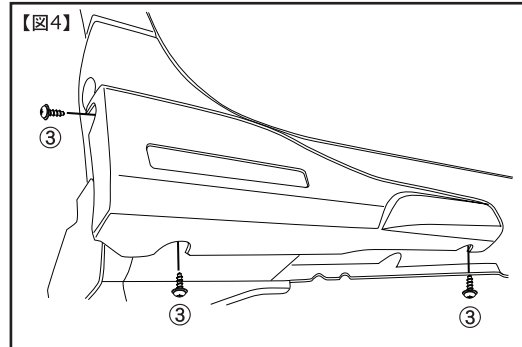
③純正サイドスカート下部及びタイヤハウス内に、S/SPの取付け穴位置をしっかりと決め(3箇所)、純正サイドスカートに穴位置をマーキング後、キリ等で穴開けを行い、付属のトラスタッピングビスで締め込みながら仮止めします。<図2参照>

④別紙<取扱注意書>内のFRP製品取扱～をよく読み、塗装工程を行います。

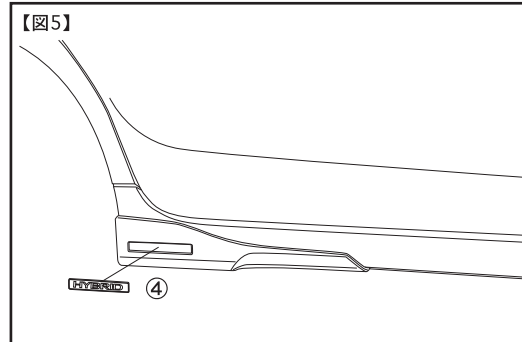


⑤塗装行程を行なった後、付属の両面テープを本製品の裏側に貼り付けます。<図3参照>

*尚、この際製品裏側はしっかりと脱脂したのち、両面テープを貼って下さい。
*また、この際、両面テープ端の剥離紙(片側)を5cm程度はがし、外側に折り曲げ、マスキングテープ等で製品表面に固定して下さい。



⑥純正サイドスカート取付け面の油脂分・ほこり等をしっかりと取り除き、S/SPを取付けます。取付け位置にしっかりと合わせ、マスキングテープ等で仮止めし、③にて開けた取付穴を利用して、付属のトラスタッピングビスでS/SP下面部分及びタイヤハウス内を締め込みながら仮止めします。<図4参照>



⑦S/SP裏側の両面テープ部を少し浮かし、両面テープ剥離紙をはがして下さい。S/SP接着部を中央部分から外側に向かって圧着して下さい。(この際、中央部分から圧着しないと、端側が浮き上がる恐れがありますので、ご注意ください。)

⑧今一度、取付位置を確認した後、タッピングビスを本締めし、全体のガタツキ等がないか確認したら、付属の④HYBRIDロゴエンブレムの剥離紙を剥がし、S/SPの窪みに取付けて作業終了です。<図5参照>

*取付後、両面テープ/専用エンブレムを完全に密着させる為に本製品の取付後、24時間は雨や洗車など水分をさけて下さい。