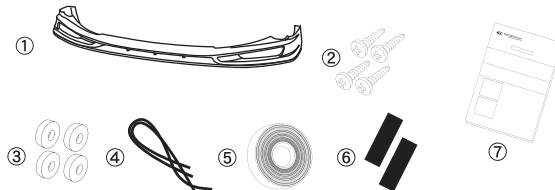


フロントリップスポイラー(Front Lip Spoiler)

製品部品番号 01501110
適用車種 GSR・ACR50/55系 ESTIMA AHR20 ESTIMA HYBRID
後期 AERASバンパー専用

1、付属品

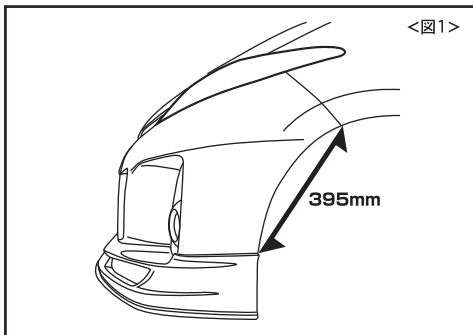
NO	部品名	数量
①	フロントリップスポイラー	1
②	トラスタッピングビス	4
③	ゴムワッシャー	4
④	エンドモール(1500mm)	1
⑤	両面テープ(1.2mm厚/2.5m)	1
⑥	ブラックアウトテープ 350×80	1
⑦	取扱/取付要領書(本書)	1



2、取付要領

●車両や製品表面にキズや汚れ等をつけないように取付けてください。

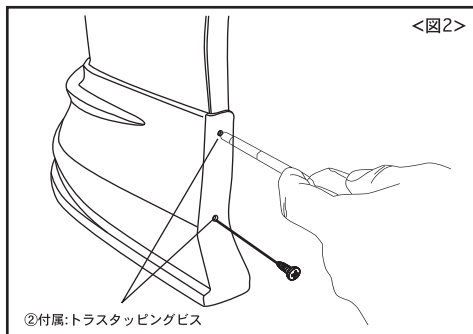
3、製品の装着



①作業前に本書を良く読み、付属品が揃っているか確認し、各指示や注意事項に必ず従って作業して下さい。次にバンパー保護の為、フロントリップスポイラー(以下F/L)取付部分周辺をマスキングテープ等で保護します。

②フロントスポイラーを仮付けし、取付位置を確認したのち、フロントスポイラー取付位置をマーキングして下さい。図1のように、F/L後端部から、バンパーキャラクターライン上部までが、395mm(±2mm)になるようにして下さい。<図1参照>

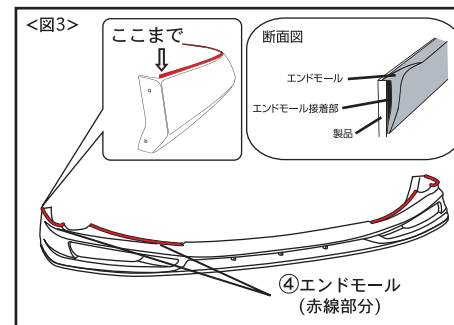
***この際、装着状態に異常・不明な点がある場合は必ず販売店、もしくは弊社までご確認下さい。尚、事前の御連絡がなく、塗装・加工等行った商品はクレーム対象外となりますのでご注意ください。**



③バンパーホイールハウス部に、F/Lの取付穴位置をしっかりと決め、フロントバンパーに穴位置をマーキング後、バンパーにキリ等で穴開けを行い、付属のトラスタッピングビスで締め込みながら仮止めします。<図2参照>

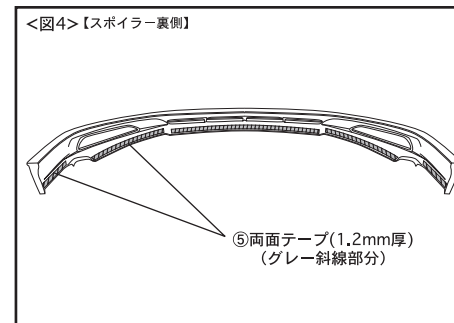
*さらに、この際F/Lダクト部分の穴位置をバンパーにマーキングします。

④取付けを確認したら、1度F/Lを取り外し、別紙<取扱注意書>内のFRP製品取扱~をよく読み、塗装工程を行います。



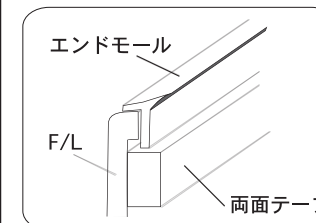
⑤塗装行程を行なった後、エンドモールと両面テープの取付け面を脱脂します。

⑥付属のエンドモールを本製品の裏側に貼り付けます。
*尚、コーナー部分はエンドモールにシワが生じる場合がございますので、シワをしっかり延ばしながらしっかりと取付けて下さい。<図3参照>



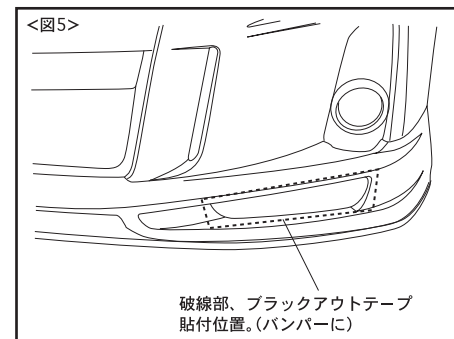
⑦付属の両面テープを本製品センターの裏側に貼り付けます。<図4参照>

*また、この際、両面テープ端の剥離紙(片側)を5cm程度はがし、外側に折り曲げ、マスキングテープ等で固定して下さい。



【補足】
両面テープは必ずエンドモールの下に貼り付けて下さい。

⑧付属の⑥ブラックアウトテープを、③にてマーキングした穴位置を参照に、バンパーに貼付けます。



⑩F/Lをバンパーにかぶせ、マーキング位置に合わせます。F/Lをバンパーから若干浮かせ、剥離紙が切れないように徐々に剥がし、中央部分から外側に向かってスポイラーを押しあてながら浮きが出ないように両面テープ部分を貼り付けます。<図6参照>

⑪タイヤハウス内の取付け部分のビスを仮止めします。(③および図2参照)また、この際スポイラー接地部分が緩い場合は、付属のゴムワッシャーをビス取付時にスポイラーとバンパーの間に入れて、調整して下さい。

⑫タイヤハウス内の取付けビスを本締めし、全体のガタツキ等がないか確認したら、作業終了です。
***取付後、両面テープを完全に密着させる為に本製品の取付後、24時間は雨や洗車など水分をさけて下さい。**

