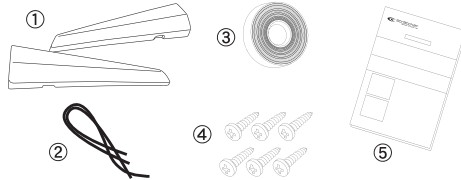


## サイドプロテクター (Side Protector)

製品部品番号 01312100  
適用車種 GSR・ACR50/55系 ESTIMA AERAS 専用

### 1. 付属品

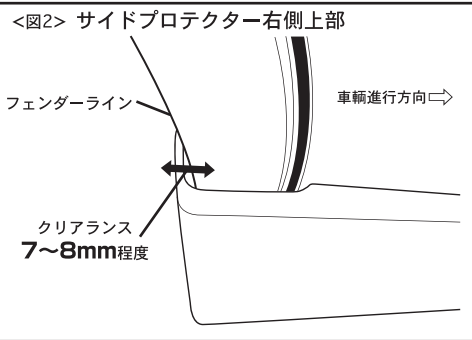
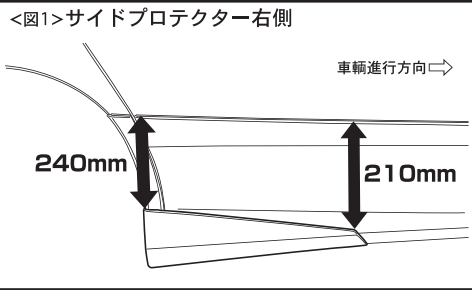
NO	部品名	数量	商品品番
①	フロントリップスポイラー	1	01-312101
②	エンドモール(750mm)	2	00-010902
③	両面テープ	1	00-010101
④	トラスタッピングビス	6	00-010420
⑤	取扱/取付要領書(本書)	1	01-215199



### 2. 取付要領

●車両や製品表面にキズや汚れ等をつけないように取付けてください。

### 3. 製品の装着

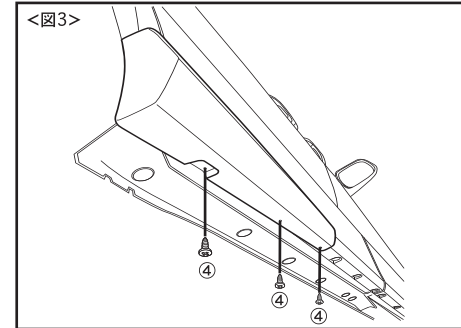


①作業前に本書を良く読み、付属品が揃っているか確認し、各指示や注意事項に必ず従って作業して下さい。次にボディ保護の為、サイドプロテクター(以下S/P)取付部分周辺をマスキングテープ等で保護します。

②S/Pを仮付けし、取付位置を確認したのち、S/P取付位置をボディにマスキングテープを利用して、マーキングして下さい。取付け方法は、純正サイドパネル後部分下部に製品を合わせ、前方で純正サイドパネル上部まで約210mm、後方で約240mmの位置に合わせ<図1参照>、リアフェンダーラインから製品後端部の内側が7~8mm程度のクリアランスが出来るように合わせして下さい。

\*この際、装着状態に異常・不明な点がある場合は必ず販売店、もしくは弊社までご確認下さい。尚、事前の御連絡がなく、塗装・加工等行った商品はクレーム対象外となりますのでご注意ください。

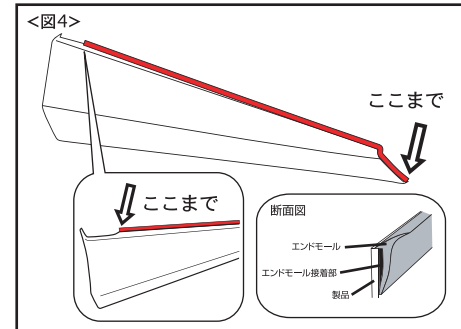
### 3. 製品の装着



③純正サイドパネル下面部に、S/Pの取付け穴位置をしっかりと決め(3箇所)、純正サイドパネルに穴位置をマーキング後、キリ等で穴開けを行い、付属のトラスタッピングビスで締め込みながら仮止めします。<図3参照>

④1度S/Pを取り外し、別紙<取扱注意書>内のFRP製品取扱~をよく読み、塗装工程を行います。

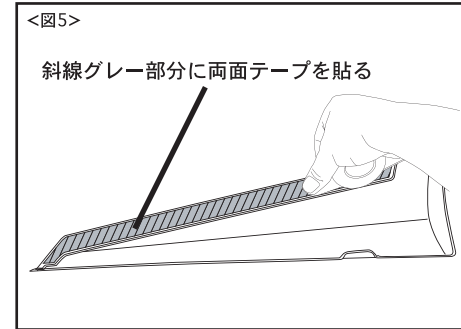
⑤付属のエンドモールを本製品の裏側に左右貼り付けます。\*尚、この際製品裏側はしっかりと脱脂したのち、取付けて下さい。また、コーナ部分はエンドモールにシワが生じる場合がございますので、シワをしっかり延ばしながらしっかりと取付けて下さい。<図4参照>



⑥付属の両面テープを本製品センターの裏側に貼り付けます。\*尚、この際製品裏側はしっかりと脱脂したのち、両面テープを貼って下さい。<図5参照>

\*また、この際、両面テープ端の剥離紙(片側)を5cm程度はがし、外側に折り曲げ、マスキングテープ等で製品表面に固定して下さい。

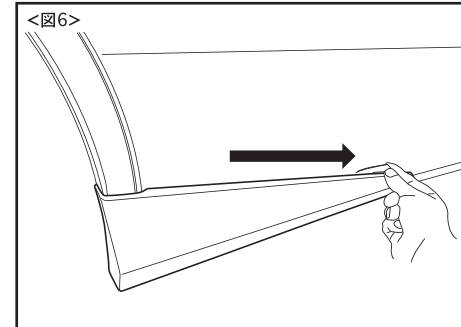
⑦純正サイドパネル取付け面の油脂分・ほこり等をしっかりと取り除き、S/Pを取付けます。取付け位置にしっかりと合わせ、マスキングテープ等で仮止めし、③同様付属のトラスタッピングビスでS/P下面部分を締め込みながら仮止めします。



⑧S/P裏側の両面テープ部を少し浮かし、両面テープ剥離紙をはがして下さい。<図6参照>

S/P接着部を中央部分から外側に向かって圧着して下さい。(この際、中央部分から圧着しないと、端側が浮き上がる恐れがありますので、ご注意ください。)

\*取付後、両面テープを完全に密着させるために本製品の取付後、24時間は雨や洗車など水分をさけて下さい。



⑨タッピングスクリユを本締めし、全体のガタツキ等がないかもう一度確認したら、作業終了です。