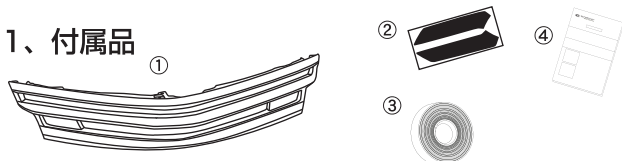


"NEO SPEED" FRONT GRILLE TYPE-2

製品部品番号 01501220/ 01501221
適用車種 GSR・ACR50/55系 ESTIMA MC後
AHR20 ESTIMA HYBRID MC後

1、付属品



NO	部品名	数量
①	フロントグリル	1
②	ブラックアウトフィルム	1
③	両面テープ t=1,2×1m	1
④	取扱/取付要領書(本書)	1

2、取付要領

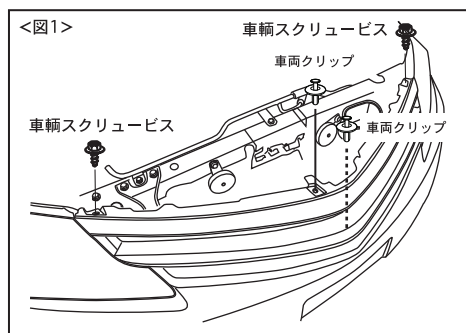
- 車両や製品表面にキズや汚れ等をつけないように取付けてください。

⚠ 重要事項

- 当製品は、純正ワイドビューフロント/サイドモニターには対応していません。

3、製品の装着

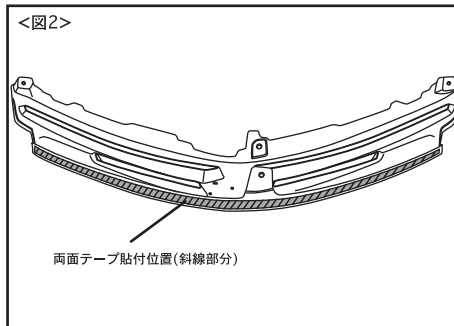
- ①作業前に本書を良く読み、付属品が揃っているか確認し、各指示や注意事項に必ず従って作業して下さい。ボデー保護の為、フロントグリル取付部分周辺をマスキングテープ等で保護します。車輛の整備解説書を参照し、純正のフロントグリルを取外して下さい。また、グリル下部、バンパーセンター部分のクリップも取外して下さい。



- ②当社フロントグリルを車輛に仮付けし、各部のフィッティングを確認してください。取り付け方法に関しては、④～⑤を参照して取り付けて下さい。

*この際、装着状態に異常・不明な点がある場合は必ず販売店もしくは弊社までご確認下さい。尚、事前の御連絡がなく、塗装・加工等行った商品はクレーム対象外となりますのでご注意ください。

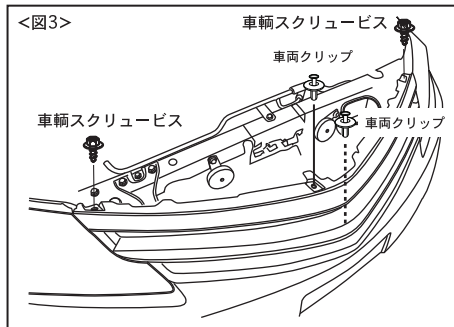
- ③別紙<取扱注意書>内のFRP製品取扱～をよく読み、塗装工程を行います。



- ④フロントグリル下面に付属の両面テープを貼付けます。
*尚、この際製品裏側はしっかりと脱脂したのち、両面テープを貼って下さい。<図2参照>

- ⑤取付位置にフロントグリルを合わせ、④にて貼付けた両面テープの剥離紙を剥がします。

- ⑥フロントグリル上下部を1箇所、①にて取外したバンパーセンター部分の車両クリップを使用して取付け、グリル上部を純正同様、取外した車両スクリュービスにて2箇所取付けます。【図3参照】
*この際、バンパー上部とグリル下部にガタつき等が出る場合は、両面テープ等で補強して下さい。

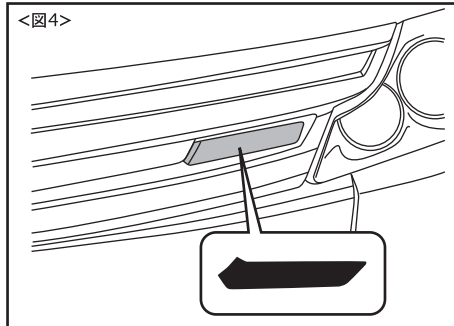


- ⑦取外した車両フロントグリルより、ゴムモールを取外し移設します。移設の際は両面テープを新しい物に張り替えてから行ってください。
*純正移設が出来ない場合は下記品番のトヨタ純正部品を取り寄せてご使用ください。

トヨタ純正部品品番： 53397-28070

- ⑧図を参考に、付属のブラックアウトフィルムを左右貼付けます。【図4参照】

- ⑨エンブレム取付け部をしっかりと脱脂して下さい。その後専用エンブレムの剥離紙を剥がし、取付けて下さい。最後に、全体のガタつき等ないか再度確認し、作業終了です。【図5参照】



- *取付後、両面テープを完全に密着させるために本製品の取付後、24時間は雨や洗車など水分をさけて下さい。