

CODE-14gto REAR BUMPER

製品部品番号 01521310
適用車種 GSR・ACR50/55系 ESTIMA : AHR20系 ESTIMA HYBRID

1、付属品

NO	部品名	数量
①	リアバンパー	1
②	M6×15フランジボルト	2
③	M6×10ボルト	4
④	M6ワッシャー	4
⑤	両面テープ t=1.5 / 1m	1
⑥	プラスチックメッシュ(左右)	1
⑦	ブラックアウトフィルム(左右)	1
⑧	取扱/取付要領書(本書)	1

2、取付要領

●車両や製品表面にキズや汚れ等をつけないように取付けてください。

当製品取付け時別途必要部品

●トヨタ純正 リアバンパーリフレクター
LH: 81910-48012 RH: 81920-48012

⚠ 注意事項: 作業を始める前に別途必要部品の手配を必ず行って下さい。

●当製品の取付において、左記純正部品が別途必要ですので、当製品取り付け前に、御用意下さい。

AERAS及びHYBRID中期以降以外の車両別途必要部品

●50 ESTIMA AERAS 純正リアインナーカバー
LH: 61682-28080 RH: 61681-28080

3、製品の装着

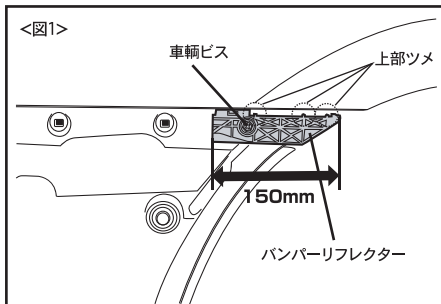
①作業前に本書を良く読み、付属品が揃っているか確認し、各指示や注意事項に必ず従って作業して下さい。ボデー保護の為、リアバンパー取付部分周辺をマスキングテープ等で保護します。車両の整備解説書を参照し、純正のリアバンパーおよびカーゴスペースサイドインナーカバー/エアタンクを取り外して下さい。

②当社バンパーを車両に仮付けし、各部のフィッティングを確認してください。取り付け方法に関しましては、③～⑤を参照して取り付けして下さい。

*AERAS外装以外への装着の際は、この時に別途お買い求め頂きましたインナーカバーに付け変えて下さい。

*この際、装着状態に異常・不明な点がある場合は必ず販売店、もしくは弊社までご確認ください。

尚、事前の御連絡がなく、塗装・加工等行った商品はクレーム対象外となりますのでご注意ください。



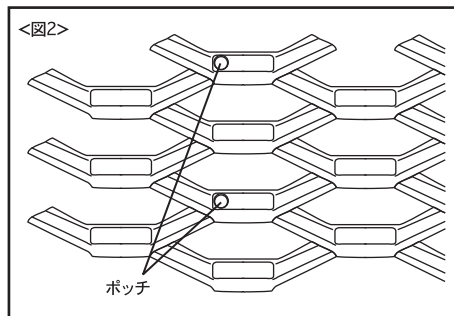
③サイド部分およびリア部分のバンパーサポートを取り外し、サイド部分は図のように先端部分から150mmのところまでカットします。カット後、車両ビスにて1箇所取付けます。(図1参照)

*バンパーが車両フェンダーとの合いが悪い場合は、バンパーサポート上部のツメを削る加工を行って下さい。(図1参照)

⚠ 注意事項

リアバンパーサポート取り外し後、リアバンパー取付けに使用しない貫通穴は、コーキング材やブチルなどを使用して、しっかりと防水処理して下さい。

③1度当社リアバンパーを取り外し、別紙<取扱注意書>内のFRP製品取扱～をよく読み、塗装工程を行います。

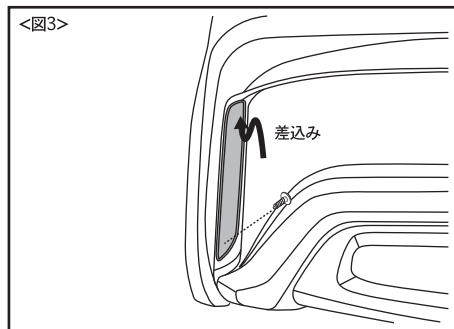


●リアバンパーの取付

※取り付け作業時には、部品に傷を付けないよう十分注意してください。また、各穴位置が車両個体差により若干ズレている場合がございますので、その際は、取付け穴を広げる等の調整を行ってください。

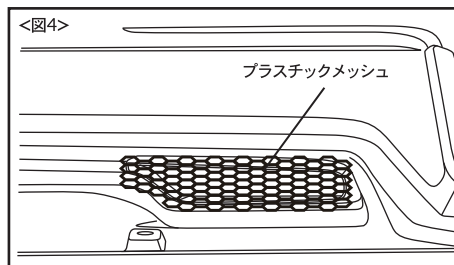
④プラスチックメッシュを一度仮合わせします。

*製品の裏側になる部分(車両側)に丸い小さなポッチがある方を向けて下さい。(図2参照)また、製品のバリ等が気になる場合は、カッター等で整えて下さい。

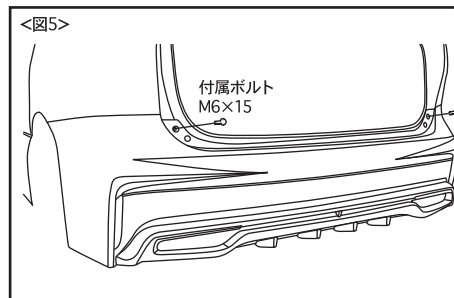


⑤別途お買い求め頂きました、バンパーリフレクターを(左右)取付けます。取付けは純正同様、バンパー表面よりリフレクターを差し込み、バンパー裏側から車両ビスにて1箇所取付けます。(図3参照)

*この際、差込み穴は小さめに設定してありますので、取付け時、削って調整してください。



⑥プラスチックメッシュの取付位置をしっかりと確認しながら、バンパー裏側部分に付いている固定用コーティングクリップに通し、コーティングクリップをしっかりと外側に折り込んで取付けてください。(図4参照)



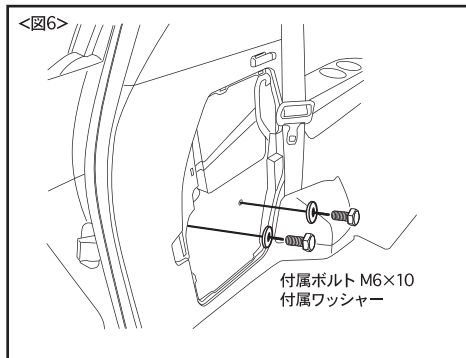
⑦付属の両面テープをバンパー内側折り返し部分(車両接触部分)に貼り付け、取付穴位置(バンパー埋込みナット)はボルトが通るようにキリ等で穴開けしてください。

⑧バンパーを車両に取付けます。初めに、バンパーを車両にゆっくりとかぶせ、各部の取付位置を確認しながらインナーカバーをしっかりとバンパー内部に入るようにしたら、バンパー上部ゲート内側を、付属のM6×15ボルトを使用して左右取付位置を確認しながら取り付けます。(図5参照)

CODE-14gto REAR BUMPER

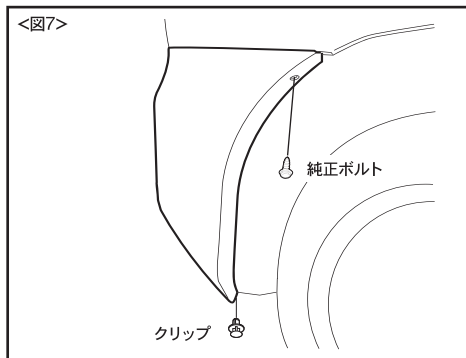
製品部品番号 01521310
適用車種 GSR・ACR50/55系 ESTIMA : AHR20系 ESTIMA HYBRID

3. 製品の装着

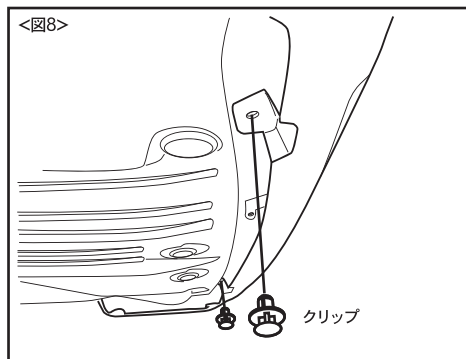


⑨カーゴスペースサイドインナーより、付属のM6×10ボルト／付属ワッシャーにてバンパーサポート取付穴を利用して、当社バンパー埋込みナット部分を左右2箇所ずつ取付けます。(図6参照)

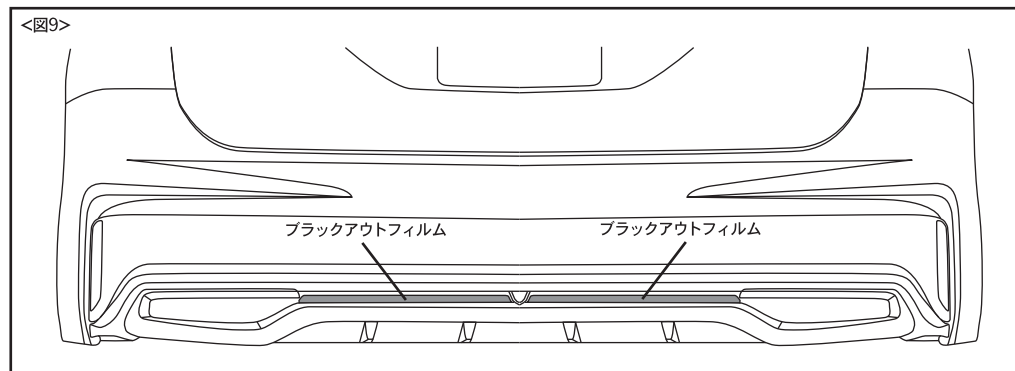
*この際バンパーが車輻側に入り過ぎる場合は、付属のワッシャーにて調整して下さい。



⑩リアフェンダー部(バンパー前端部)、を純正のボルトを使用して1箇所止め、底面先端部を純正クリップにて1箇所取付けます。(図7参照)



⑪バンパー底面を2箇所、車輻クリップを使用して取付けます。(図8参照)

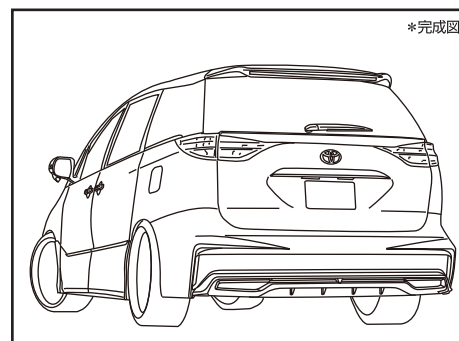


⑫図を参考に、付属のブラックアウトフィルム取付分の汚れ・油分等をしっかりと取除き、ブラックアウトフィルムをラインに合わせて左右貼付けます。【図9参照】

【ブラックアウトフィルム】

運転席側用

助手席側用



⑬最後に、バンパー取付け位置をしっかりと確認して、各部の取付ボルト／クリップ類がしっかりと取り付けられているか確認したら、取外した純正部品を戻して、作業終了です。

【取付完了後の点検】

- 取付製品にガタツキがないか、取付ボルト/ビス/ナット類が、確実に締まっているか点検してください。
- 取付の際、製品および車輻部品に傷を付けていないか点検してください。
- 各部のボルト/ビス/ナット類は、一定期間ごとの増し締め作業を行ってください。