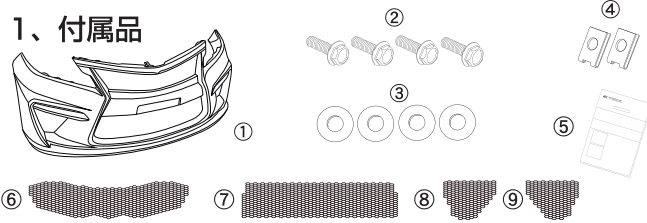


CODE-14gto FRONT BUMPER

製品部品番号 01521110
適用車種 GSR・ACR50/55系 ESTIMA MC中・後期
AHR20 ESTIMA HYBRID MC中・後期

1、付属品



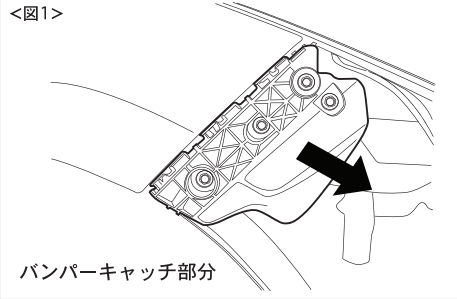
NO	部品名	数量
①	フロントバンパー	1
②	M6フランジボルト	4
③	M6ワッシャー(大)	4
④	M5スピードナット	2
⑤	取扱/取付要領書(本書)	1
⑥	プラスチックメッシュA	1
⑦	プラスチックメッシュB	1
⑧	プラスチックメッシュC	1
⑨	プラスチックメッシュD	1

2、取付要領

●車両や製品表面にキズや汚れ等をつけないように取付けてください。

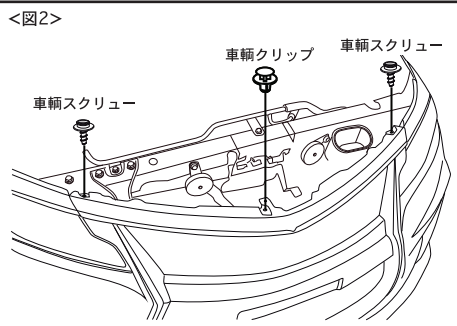
3、製品の装着

①作業前に本書を良く読み、付属品が揃っているか確認し、各指示や注意事項に必ず従って作業して下さい。ボデー保護の為、フロントバンパー取付部分周辺をマスキングテープ等で保護します。車両の整備解説書を参照し、純正のフロントバンパーを取り外して下さい。この時、接続されている各コネクタも取り外して下さい。



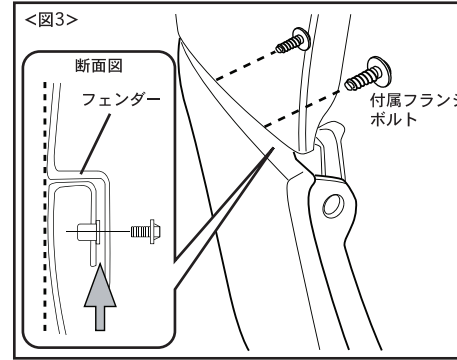
②初めにバンパーキャッチを外します。(図1参照) 当社バンパーを車両に仮付けし、各部のフィッティングを確認してください。取り付け方法に関しては、③～⑦を参照して取り付けて下さい。

***この際、装着状態に異常・不明な点がある場合は必ず販売店、もしくは弊社までご確認下さい。尚、事前の御連絡がなく、塗装・加工等行った商品はクレーム対象外となりますのでご注意ください。**

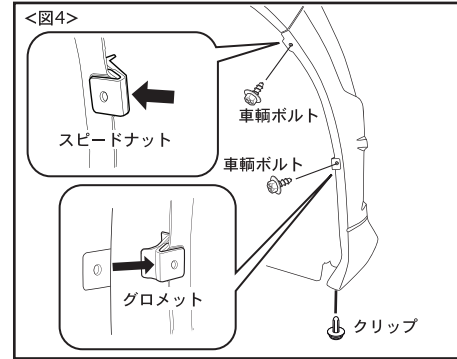


③バンパーを車両に取り付けます。初めに、バンパーを車両にゆっくりとかぶせ、各部の取付位置を確認しながら、バンパー上部引っかけ部分(ヘッドライト下部分)を差込みます。さらに、配線類も接続します。

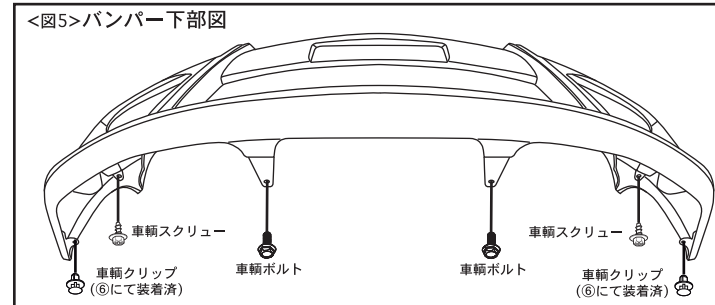
④バンパー上部を、純正のクリップ及び車両スクリューを使用して3箇所、取付位置を確認しながら取り付けます(図2参照)



⑤フェンダー部分を付属のM6フランジボルトにて、タイヤハウス内側から2箇所取付けます。またこの際、バンパーとフェンダーがしっかりと外側で合うように、取付けてください。位置が合わない場合は、付属のワッシャー等を利用して調整してください。(バンパーとフェンダーの間:断面図矢印部分)(図3参照)

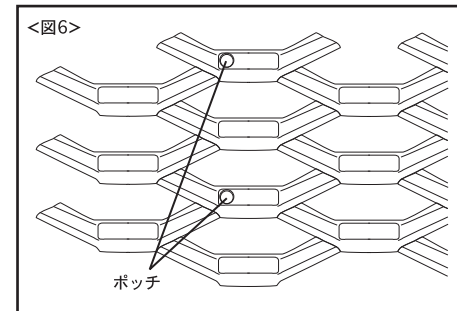


⑥タイヤハウスインナーカバー上部の取付穴に付属のスピードナットを取付け、さらにタイヤハウスインナー部の取り付けグロメットを当社バンパーに移設し、インナーカバーをしっかりと差し込み、フロントフェンダー部(バンパー後端部)、移設グロメット部を車両ボルトを使用して1箇所づつ仮止めし、底面部を純正クリップにて1箇所取り付けます。(図4参照)



⑦バンパー下部をアンダーカバーに車両スクリューにて2箇所/車両ボルトにて2箇所取り付けます。(図5参照)

⑧1度当社フロントバンパーを取り外し、別紙<取扱注意書>内のFRP製品取扱～をよく読み、塗装工程を行います。

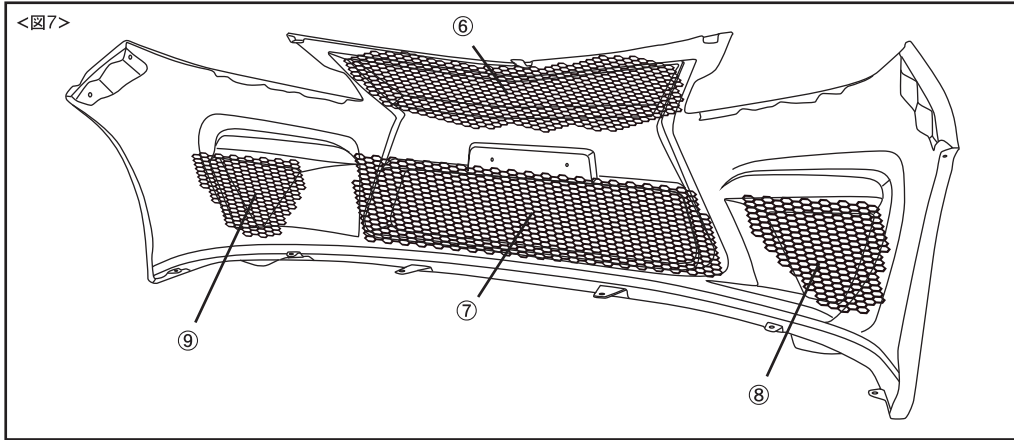


⑨プラスチックメッシュを一度仮合わせします。
*製品の裏側になる部分(車両側)に丸い小さなポッチがある方を向けて下さい。(図6参照)
また、製品のバリ等が気になる場合は、カッター等で整えて下さい。

CODE-14gto FRONT BUMPER

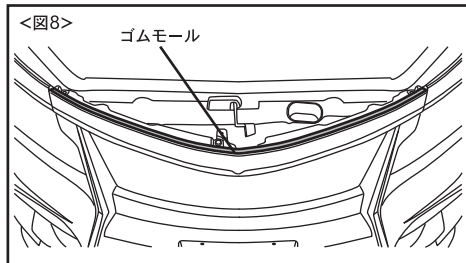
製品部品番号 01521110
適用車種 GSR・ACR50/55系 ESTIMA MC中・後期
AHR20 ESTIMA HYBRID MC中・後期

3、製品の装着



⑩プラスチックメッシュの取付位置をしっかりと確認しながら、バンパー裏側部分に付いている固定用コーチングクリップに通し、コーチングクリップをしっかりと外側に折り込んで取付けてください。(図7参照)

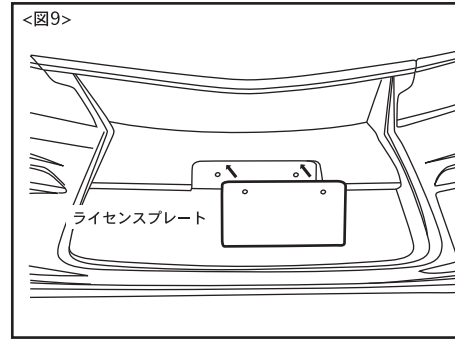
⑪バンパーを車輪に取付けます。取り付け方法に関しましては、③～⑦を参照して取り付けて下さい。



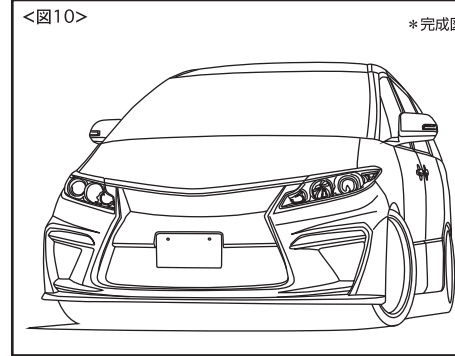
⑫当社バンパー上部(グリル上部)に純正ラジエターグリル上部に付いているゴムモールを移設します。移設の際は両面テープを新しい物に張り替えてから行ってください。(図8参照)

*純正移設が出来ない場合は下記品番のトヨタ純正部品を取り寄せてご使用ください。

トヨタ純正部品品番： 53397-28070



⑬ライセンスプレートを当社バンパーに移設してください。(図9参照)



⑭バンパー取付け位置をしっかりと確認して、各部の取付ボルト/クリップ類がしっかりと取り付けられているか確認したら、作業終了です。

【取付完了後の点検】

- 取付製品にガタツキがないか、取付ボルト/ビス/ナット類が、確実に締まっているか点検してください。
- 取付の際、製品および車輛部品に傷を付けていないか点検してください。
- 各部のボルト/ビス/ナット類は、一定期間ごとの増し締め作業を行ってください。