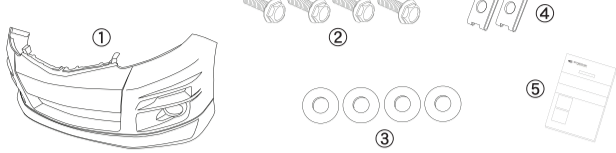


CODE-09 FRONT BUMPER for ALPHARD

製品部品番号 21191100
適用車種 GGH・ANH20/25系 ALPHARD

1、付属品



NO	部品名	数量
①	フロントバンパー	1
②	M6フランジボルト	4
③	M6ワッシャー(大)	4
④	M5スピードナット	2
⑤	取扱/取付要領書(本書)	1

2、取付要領

●車両や製品表面にキズや汚れ等をつけないように取付けてください。

S外装車以外の車輛別途必要部品

- 20ALPHARD S 純正FOG LAMP ASSY 左右
純正品番 RH:81210-42050 LH:81220-42050
- 20ALPHARD S 純正FOG LAMP ブラケット 左右
純正品番 RH:81481-58080 LH:81482-58060
- 20ALPHARD S 純正
フロントフェンダーインナーカバー左右
純正品番 RH:53805-58040 LH:53806-58040

- 20ALPHARD S 純正 フロントバンパー牽引カバー 左右
52127-58100-## (カラーコード必要) X2

⚠ 注意事項：作業を始める前に別途必要部品の手配を必ず行って下さい。

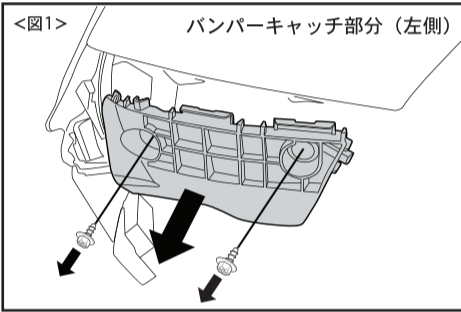
●当製品の取付において、左記純正部品が別途必要ですので、当製品取り付け前に、御用意下さい。

3、製品の装着

①作業前に本書を良く読み、付属品が揃っているか確認し、各指示や注意事項に必ず従って作業して下さい。ボデー保護の為、フロントバンパー取付部分周辺をマスキングテープ等で保護します。車輛の整備解説書を参照し、純正のフロントバンパーを取り外して下さい。この時、接続されている各コネクタも取り外して下さい。

②当社バンパーを車輛に仮付けし、各部のフィッティングを確認してください。

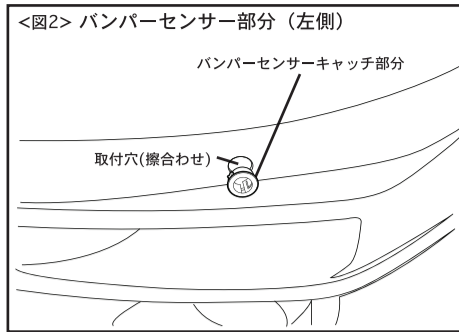
*S外装車以外の際は、この時に別途お買い求め頂きましたフロントフェンダーインナーカバーに付け変えて下さい。



取り付け方に関しましては、④～⑫を参照して取り付けて下さい。
初めにバンパーキャッチを取外します。(図1参照)

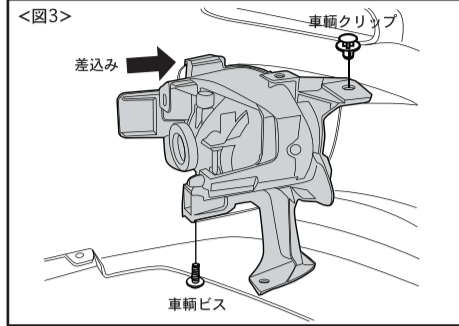
*この際、装着状態に異常・不明な点がある場合は必ず販売店、もしくは弊社までご連絡下さい。尚、事前の御連絡がなく、塗装・加工等を行った商品はクレーム対象外となりますのでご注意ください。

③1度当社フロントバンパーを取り外し、別紙<取扱注意書>内のFRP製品取扱～をよく読み、塗装工程を行います。

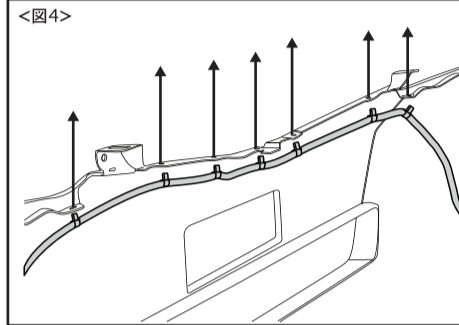


●フロントバンパーの取付準備
※取り付け作業時には、部品に傷を付けないよう十分注意してください。また、各穴位置が車輛個体差により、若干ズレている場合がございますので、その際は、取り付け穴を広げる等の調整を行ってください。

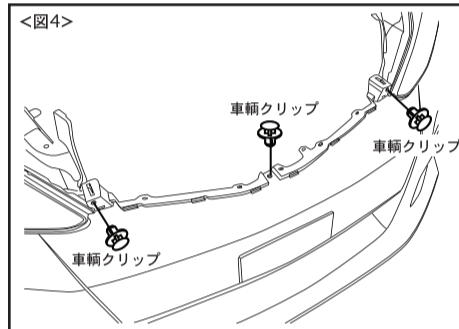
④純正バンパーより、バンパーセンサーを(全4箇所)移設します。取付けはバンパーセンサーキャッチ部分を、バンパー表面より差し込み、バンパー裏側からバンパーセンサーを取り付けます。バンパーセンサーキャッチ部分が差し込みにくい場合は、擦合わせを行って、がたつき等が無いようにしっかりと奥まで差し込んでください。(図2参照)



⑤当社バンパーにS純正フォグランプを取付けます。取付は、バンパー裏側より差し込み部分をしっかりと差し込み、右側上部を車輛クリップを使用して取付け、下部は車輛にて取付けます。(図3参照)



⑥④、⑤にて取付けたセンサーおよびフォグランプの配線を、純正同様配線に付いているクリップを使用して、バンパー裏側から、バンパー上部の取付穴を使用して、取付けます。全7箇所(図4参照)

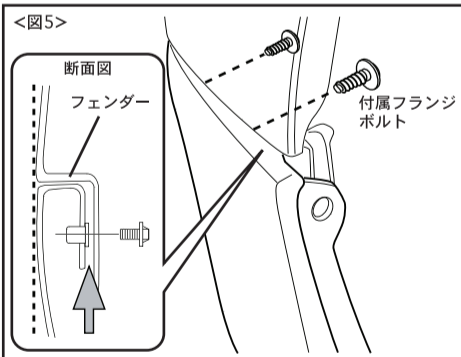


⑦バンパーを車輛に取付けます。初めに、バンパーを車輛にゆっくりとかぶせ、各部の取付位置を確認しながら、バンパー上部引っかけ部分を差し込みます。さらに、配線類も接続します。

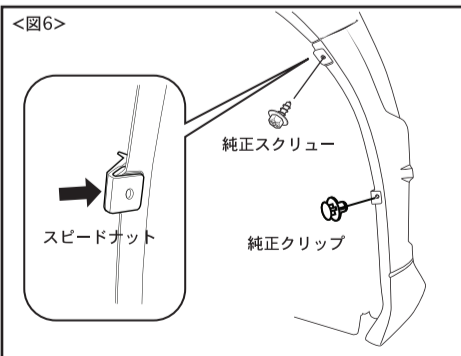
⑧バンパー上部を、純正のクリップを使用して3箇所、取付位置を確認しながら取り付けます(図5参照)

CODE-09 FRONT BUMPER for ALPHARD

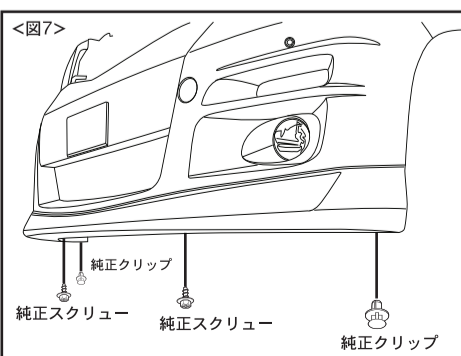
製品部品番号 21191100
適用車種 GGH・ANH20/25系 ALPHARD



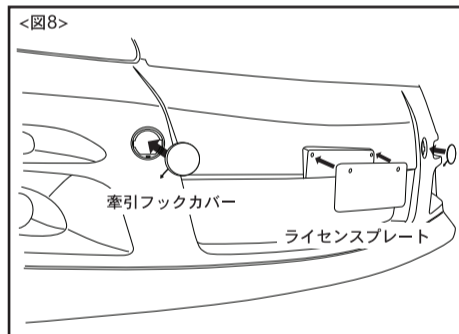
⑨フェンダー部分を付属のM6フランジボルトにて、タイヤハウス内側から2箇所取付けます。またこの際、バンパーとフェンダーがしっかりと外側で合うように、取付けてください。位置が合わない場合は、付属のワッシャー等を利用して調整してください。(バンパーとフェンダーの間:断面図矢印部分) (図5参照)



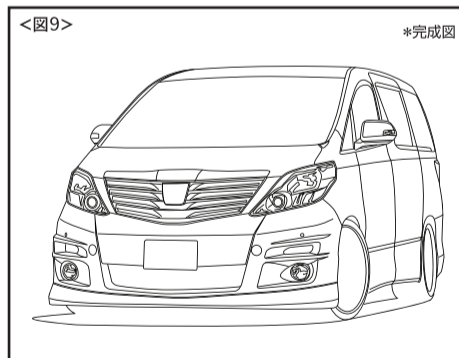
⑩タイヤハウスインナーカバー上部の取付穴に付属のスピードナットを取付け、インナーカバーをしっかりと差し込み、バンパーを車輛スクリューおよび車輛クリップを使用して取り付けます。(図6参照)



⑪バンパー下部をアンダーカバーに純正バンパー同様車輛スクリューにて2箇所/車輛クリップにて2箇所取り付けます。(図7参照)



⑫ライセンスプレート/牽引フックカバーを当社バンパーに移設してください。(図13参照)



⑬バンパー取付位置をしっかりと確認して、各部の取付ボルト/クリップ類がしっかりと取付けられているか確認し、取外したラジエーターグリル等を戻して、作業終了です。

【取付完了後の点検】

- 取付製品にガタツキがないか、取付ボルト/ビス/ナット類が、確実に締まっているか点検してください。
- 取付の際、製品および車輛部品に傷を付けていないか点検してください。
- 各部のボルト/ビス/ナット類は、一定期間ごとの増し締め作業を行ってください。