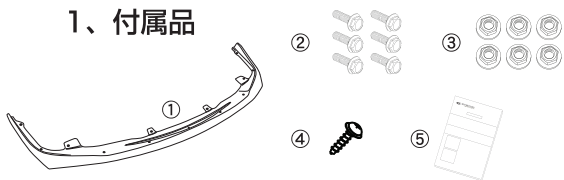


フロントスポイラー(Front Spoiler) TYPE-2

製品部品番号 81111200
適用車種 ZVW30 PRIUS

1、付属品



NO	部品名	数量
①	フロントハーフスポイラー	1
②	M16×16フランジ付ボルト	6
③	M16×16フランジ付	6
④	M4タッピングビス	1
⑤	取扱/取付要領書(本書)	1

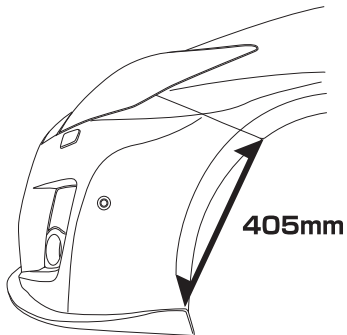
2、取付要領

●車両や製品表面にキズや汚れ等をつけないように取付けてください。

3、製品の装着

①作業前に本書を良く読み、付属品が揃っているか確認し、各指示や注意事項に必ず従って作業して下さい。次にバンパー保護の為、フロントリップスポイラー(以下F/L)取付部分周辺をマスキングテープ等で保護します。さらに、バンパー下部とアンダーカバーをとめている車両ボルト4箇所とクリップ2箇所を取外します。

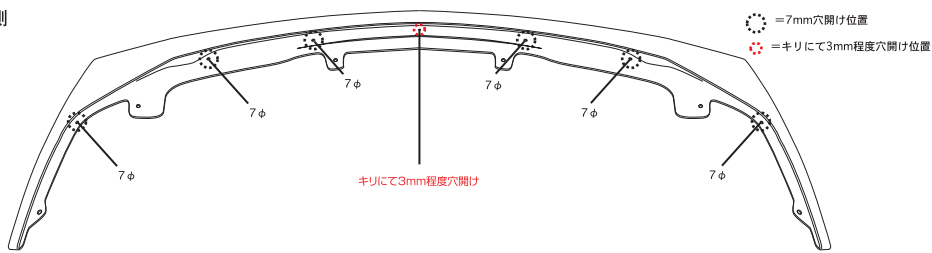
【図1】



②F/Lを仮付けし、図1のように、F/L後端部から、バンパーエンドラインまでが、405mm(±2mm)になるようにF/L上面とバンパー接地部分がしっかりと合う位置にし、図1参照、①にて取外した車両ボルトとクリップにて仮止めて、一度F/Lをマスキングテープ等でしっかりと取付位置で固定して下さい。

* この際、装着状態に異常・不明な点がある場合は必ず販売店、もしくは弊社までご確認ください。尚、事前の御連絡がなく、塗装・加工等行った商品はクレーム対象外となりますのでご注意ください。

【図2】F/L裏側



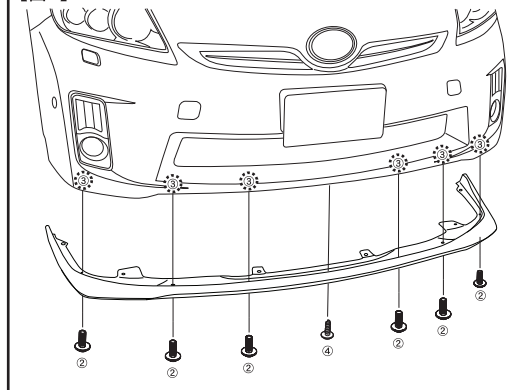
③取付用の穴位置を、バンパーにマーキングしてドリルとキリにて穴開けします。初めに、F/Lを取付位置にしっかりと合わせ、穴位置をバンパーにマーキングしたら一度F/Lを取外して、バンパーに穴開けを行います。

図2を参照にセンター位置のみキリで穴開けし、左右3箇所づつ計6箇所は7mmにて穴開けを行います。<図2参照>

*図は、判りやすいように製品裏側の図ですが、実際にはバンパーに穴開けて下さい。

④1度F/Hを取り外し、別紙<取扱注意書>内のFRP製品取扱をよく読み、塗装工程を行います。

【図3】

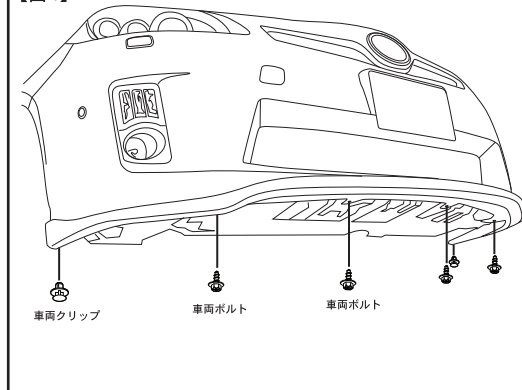


4、製品の装着

⑤塗装行程を行なった後、F/Lをバンパーにかぶせ、マーキング位置に合わせます。
③にて開けた取付穴を利用して、付属の②M6フランジボルト③M6フランジナット④タッピングビスにてF/Lを取付けます。<図3参照>

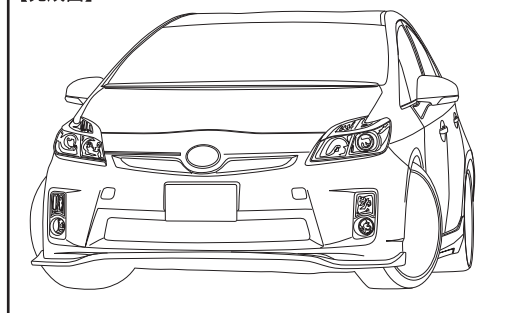
*④のタッピングビスは、締め込みながら取付けます。

【図4】



⑥①にて取外した車両ボルト4箇所とクリップ2箇所を使ってF/Lを固定します。<図4参照>

【完成図】



⑦今一度、取付位置を確認した後、各部の取付けビス及びボルトを本締めし、全体のガタツキ等がないか確認したら、作業終了です。