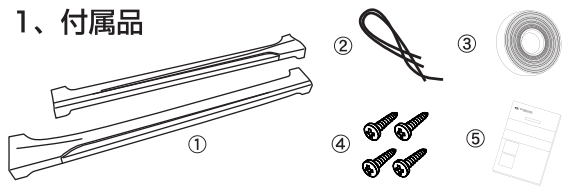


## CODE-P13HV SIDE SKIRT

製品部品番号 81512100  
適用車種 NHP10 AQUA

### 1、付属品



NO	部品名	数量
①	サイドスカート(左右)	1
②	エンドモール(500mm)	1
③	両面テープ(1.2mm厚/2M)	2
④	M4 タッピングビス	4
⑤	取扱/取付要領書(本書)	1

### 2、取付要領

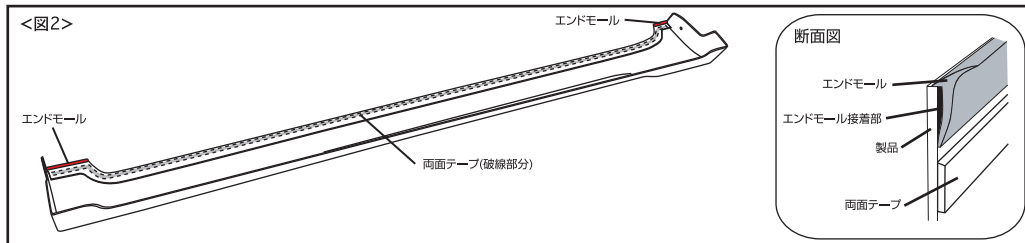
●車両や製品表面にキズや汚れ等をつけないように取付けてください。

### 3、製品の装着準備

- ①作業前に本書を良く読み、付属品が揃っているか確認し、各指示や注意事項に必ず従って作業して下さい。次にボデー保護の為、サイドスカート(以下S/S)取付部分周辺をマスキングテープ等で保護します。
- ②純正サイドスカートの前後取付け車両ビスを取外します。
- ③S/Sを仮付けし、取付位置を確認したのち、S/S取付位置をボデーにマスキングテープを利用して、マーキングして下さい。

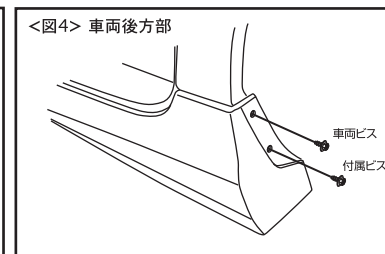
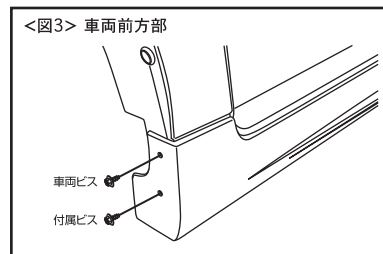
\* この際、装着状態に異常・不明な点がある場合は必ず販売店、もしくは弊社までご確認ください。  
尚、事前の御連絡がなく、塗装・加工等を行った商品はクレーム対象外となりますのでご注意ください。

- ④1度S/Sを取り外し、別紙<取扱注意書>内のFRP製品取扱~をよく読み、塗装工程を行います。

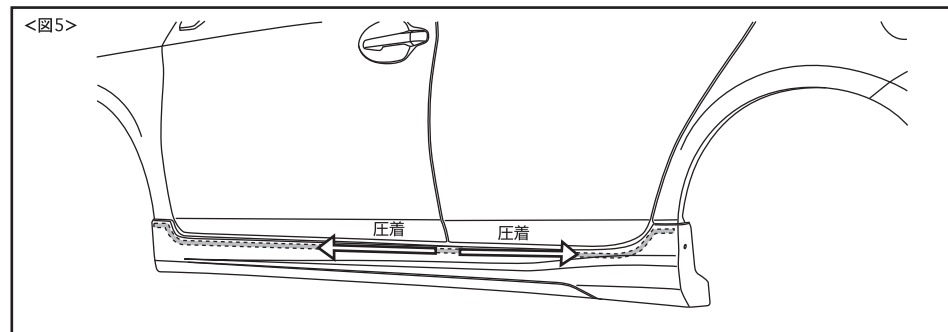


### 4、製品の装着

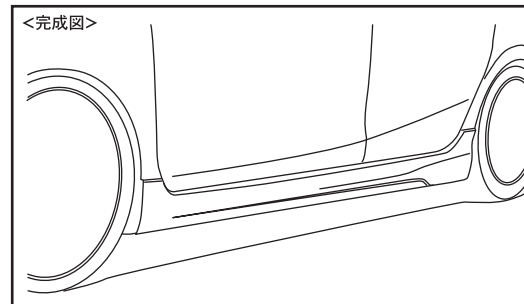
- ⑤付属のエンドモール及び付属の両面テープを本製品の裏側に貼り付けます。  
\*尚、この際製品裏側はしっかりと脱脂したのち、取付けて下さい。また、エンドモールにシワが生じる場合がございますので、シワをしっかりと伸ばしながらしっかりと取付けて下さい。<図2参照>  
\*さらにこの際、両面テープ端の剥離紙(両側)を5cm程度はがし、外側に折り曲げ、マスキングテープ等で製品表面に固定して下さい。



- ⑥S/S取付け面の油脂分・ほこり等をしっかりと取り除き、③にてマーキングした取付位置にS/Sをしっかりと合わせ、②にて取外した車両ビスを使いS/Sを支える程度に軽く締め込んでください。  
<図3,図4参照>



- ⑦S/S裏側の両面テープ部を少し浮かし、両面テープ剥離紙をはがしてください。  
\*F/H接着部を中央部分から外側に向かって圧着してください。(この際、中央部分から圧着しないと、端側が浮き上がる恐れがありますので、ご注意ください)  
\*取付後、両面テープを完全に密着させるために本製品の取付後、24時間は雨や洗車など水分をさけて下さい。



- ⑧最後に車両ビスを本締めし、全体のガタツキ等がないかもう一度確認したら、作業終了です。