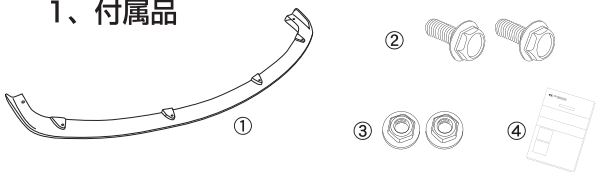


NEO SPEED フロント リップ スポイラー (Front Lip Spoiler)

製品部品番号 01481100
適用車種 AHR20 ESTIMA HYBRID 後期専用

1、付属品

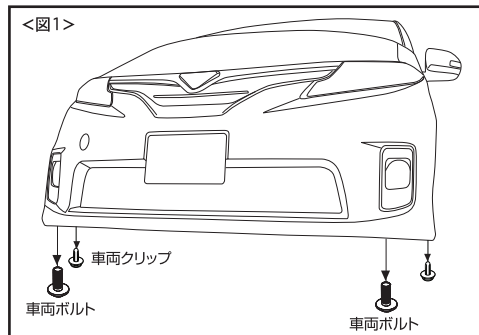


NO	部品名	数量
①	フロントリップスポイラー	1
②	M6×16フランジボルト	2
③	M6×16フランジナット	2
④	取扱/取付要領書(本書)	1

2、取付要領

●車両や製品表面にキズや汚れ等をつけないように取付けてください。

3、製品の装着

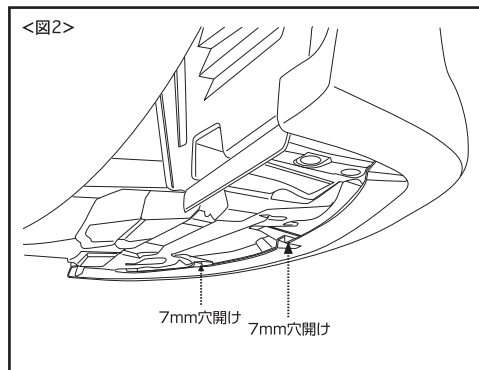


①作業前に本書を良く読み、付属品が揃っているか確認し、各指示や注意事項に必ず従って作業して下さい。次にバンパー保護の為、フロントリップスポイラー(以下F/L)取付部分周辺をマスキングテープ等で保護します。さらに、バンパー下部の車両ボルト2箇所及び車両クリップ2箇所を外します。<図1参照>

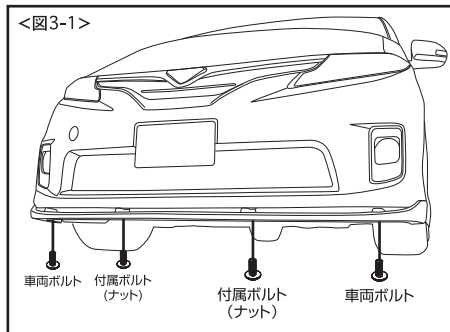
②F/Lを仮付けし、取付位置を確認したのち、F/L取付位置をバンパーにマスキングテープを利用して、マーキングして下さい。

***この際、装着状態に異常・不明な点がある場合は必ず販売店、もしくは弊社までご確認ください。尚、事前の御連絡がなく、塗装・加工等行った商品はクレーム対象外となりますのでご注意ください。**

③次に、取付位置をしっかりと合わせたスポイラー穴位置をバンパーにケガキ、7mmの取付け穴をバンパーに開けます。(バンパーのステー状に伸びている部分です。)<図2参照>

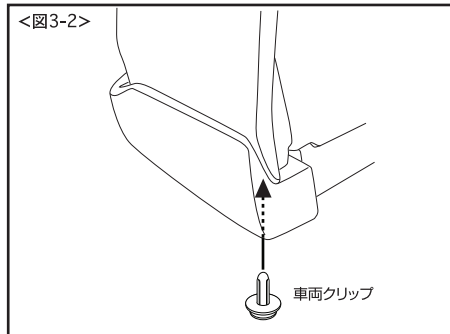


④1度F/Lを取り外し、別紙<取扱注意書>内のFRP製品取扱～をよく読み、塗装工程を行います。



4、製品の装着

⑤②にてマーキングした取付位置にフロントリップをしっかりと合わせ、図3-1/3-2を参照に、①にて取り外した車両ボルト、車両クリップ及び付属のフランジボルト&フランジナット、使いF/Lを支える程度に軽く締め込んでください。リップ後端部は車両クリップを使用し、前方左右部分の柱位置は車両ビスにて取付け、中央部分左右の柱位置は、③にて開けた取付穴を使用して付属のフランジボルト&フランジナットにて取付けます。<図3-1/3-2参照>



⑥ボルト/ナット及びクリップを本締めし、全体のガタツキ等がないかもう一度確認したら、作業終了です。

